

## DMF系列直角式脉冲阀



## 订购码

DMF - Z - 40 - S - GB - AC220V

 系列代号 Z:直角电磁式  
ZQ:直角气控式

 口径  
20:G3/4"  
25:G1"  
40:G1 1/2"  
50:G2"  
62:G2 1/2"  
76:G3"

S:双膜片

 GB:防爆  
空白:普通

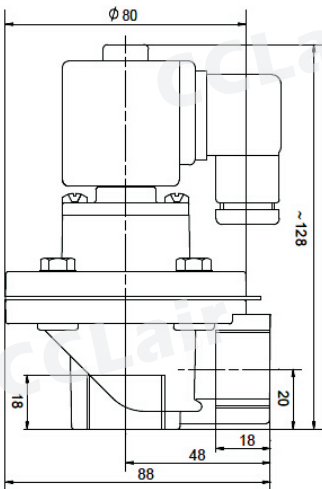
 电压  
见下表

## 性能参数

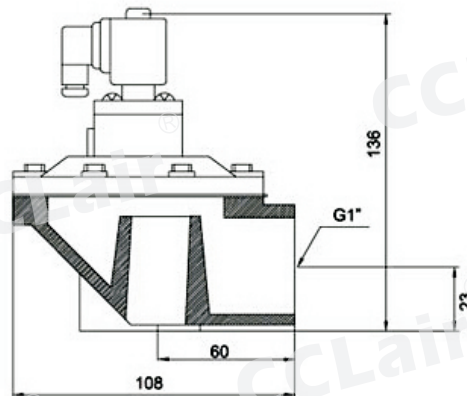
工作压力	0.4~0.6Mpa
工作介质	清洁空气
电压	DC24V AC220V AC110V
电流	0.8A 0.23A
使用环境	温度-25℃~+55℃, 空气的相对湿度不超过85%
膜片寿命	喷吹100万次或三年

## 外形尺寸

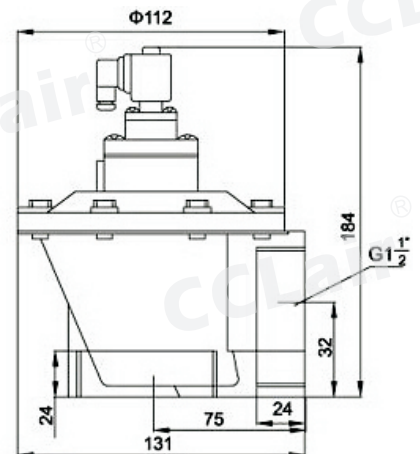
DMF-Z-20



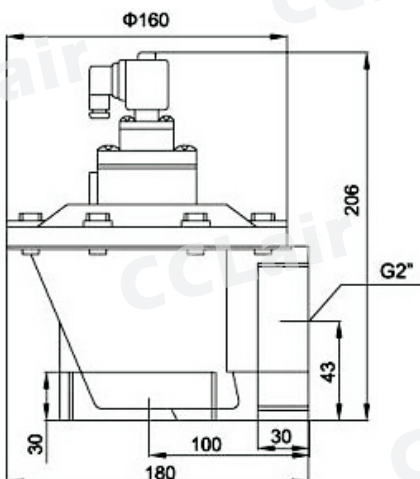
DMF-Z-25



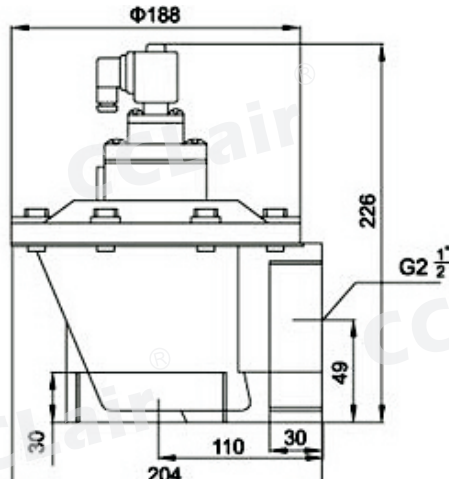
DMF-Z-40S



DMF-Z-50S



DMF-Z-62S



DMF-Z-76S

