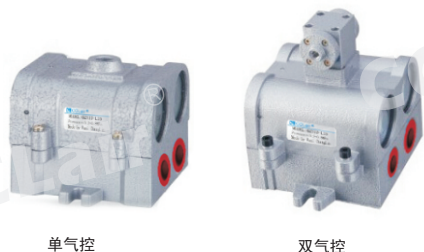
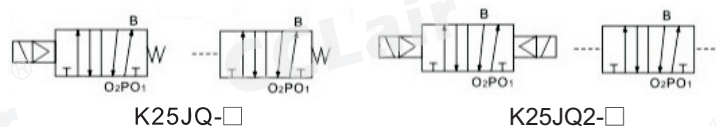
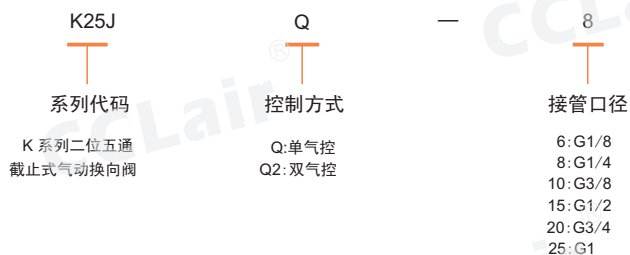


## K25JQ系列截止阀(联合设计型)

## 符号



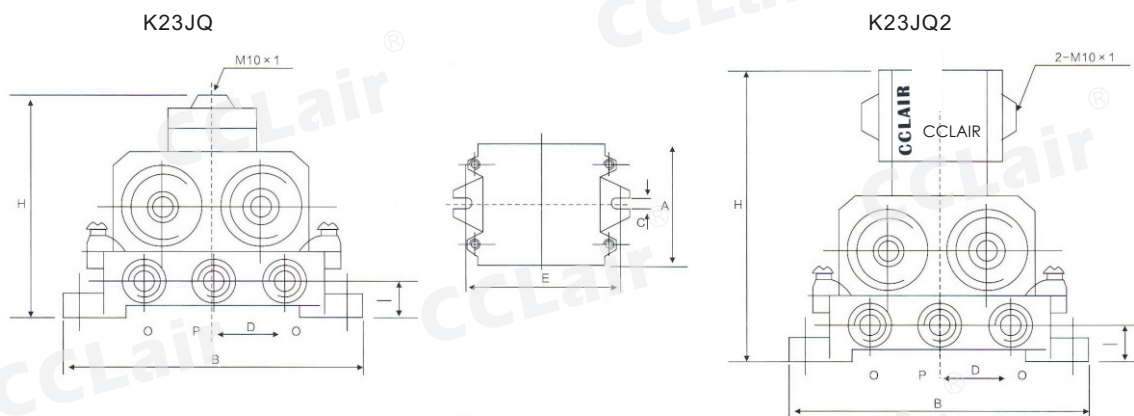
## 订购码



## 技术参数

型号	K25JQ-6 K25JQ <sub>2</sub> -6	K25JQ-8 K25JQ <sub>2</sub> -8	K25JQ-10 K25JQ <sub>2</sub> -10	K25JQ-15 K25JQ <sub>2</sub> -15	K25JQ-20 K25JQ <sub>2</sub> -20	K25JQ-25 K25JQ <sub>2</sub> -25
公称通径 mm	6	8	10	15	20	25
工作压力范围 MPa	0.2 ~ 0.8					
泄漏量 Nml/min	50 ≤ 0.06		100		200	
换向时间 ms	≥ 0.04		≤ 0.06		≤ 0.10	
切换频率 Hz	≥ 10		≥ 8		≥ 4	
工作温度 °C	-10 ~ 55					
介质温度 °C	-5 ~ 50					
S 值 mm <sup>2</sup>	≥ 10	≥ 20	≥ 35	≥ 60	≥ 120	≥ 190
电压 V	AC : 380 , 220 , 110, 36V ; DC : 220, 110, 24					
寿命万次	≥ 150					

## 外形尺寸



					C	I		
K25JQ-6 K25JQ <sub>2</sub> -6	G1/8(M10×1)	<141	75	102	7	28	90	14
K25JQ-8 K25JQ <sub>2</sub> -8	G1/4(M12×1.25)							
K25JQ-10 K25JQ <sub>2</sub> -10	G1/8(M16×1.5)	<155	108	138	10	38	120	20
K25JQ-15 K25JQ <sub>2</sub> -15	G1/2(M20×1.5)							
K25JQ-20 K25JQ <sub>2</sub> -20	G3/4(M27×2)	<207	160	208	13	60	180	30
K25JQ-25 K25JQ <sub>2</sub> -25	G1(M33×2)							