

ZU-A QU-A WU-A XU-A系列回油过滤器



订购码

ZU I · BH - A 60 × 1 F P
 系列名称 旁通阀 介质 公称流量 公称流量 过滤精度 连接方式 发讯器

ZU:纸质过滤器 I:带旁通阀 BH:水-乙二醇 A:1.6MPa 见下表 见下表 F:法兰式 P:带CMS型发讯器
 QU:化纤式过滤器 空白:不带旁通阀 空白:一般液压油 空白:不带发讯器
 WU:网式过滤器 空白:管式
 XU:线隙式过滤器

技术参数

1.ZU-A、QU-A、WU-A系列过滤器

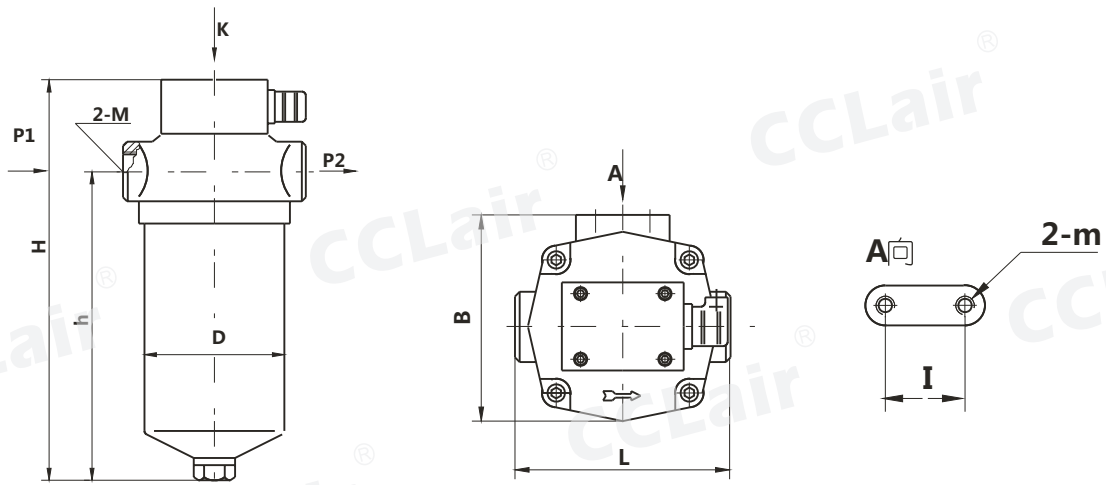
型号	口径 (mm)	公称流量 (L/min)	过滤精度 (μm)	公称压力 (MPa)	压力损失 (MPa)		旁通阀开启压力 (MPa)	发讯装置 功率	重量 (Kg)	连接方式	滤芯型号			
					Initial	Max								
□U-A10 ×*P	10	10	1	1.6	0.05	0.35	0.4	24V/48W 220V/50W	2.6	管式	TZX ₂ -10×*#			
□U-A25 ×*P	15	25									TZX ₂ -25×*#			
□U-A40 ×*P	20	40									TZX ₂ -40×*#			
□U-A63 ×*P	25	63									TZX ₂ -63×*#			
□U-A100 ×*P	32	100									TZX ₂ -100×*#			
□U-A160 ×*P	40	160									TZX ₂ -160×*#			
□U-A250 ×*FP	50	250									TZX ₂ -250×*#			
□U-A400 ×*FP	65	400									TZX ₂ -400×*#			
□U-A630 ×*FP	80	630			TZX ₂ -630×*#									
□U-A800 ×*FP	90	800			TZX ₂ -800×*#									
□U-A1000×*FP	100	1000			TZX ₂ -1000×*#									
□U-A25 ×*BP	20	25			30	1.6			0.05	0.35	0.4	3.2	板式	TZX ₂ -25×*#
□U-A40 ×*BP	40	40												TZX ₂ -40×*#
□U-A63 ×*BP	32	63												TZX ₂ -63×*#
□U-A100 ×*BP	38	100												TZX ₂ -100×*#
□U-A160 ×*BP	50	160												TZX ₂ -160×*#
□U-A250 ×*BP	65	250	TZX ₂ -250×*#											
□U-A400 ×*BP	65	400	TZX ₂ -400×*#											

2.XU-A系列过滤器

型号	口径 (mm)	公称流量 (L/min)	过滤精度 (μm)	公称压力 (MPa)	压力损失 (Mpa)		旁通阀开启压力 (MPa)	发讯装置 功率	重量 (Kg)	连接方式	滤芯型号			
					Initial	Max								
XU-A25 ×*P	15	25	30	1.6	0.05	0.35	0.4	24V/48W 220V/50W	3.4	管式	TXX-25×*			
XU-A40 ×*P	20	40									TXX-40×*			
XU-A63 ×*P	25	63									TXX-63×*			
XU-A100 ×*P	32	100									TXX-100×*			
XU-A160 ×*P	40	160									TXX-160×*			
XU-A250 ×*FP	50	250									TXX-250×*			
XU-A400×*FP	65	400									TXX-400×*			
XU-A630×*FP	80	630									TXX-630×*			
XU-A25 ×*BP	20	25			50	1.6			0.05	0.35	0.4	3.4	板式	TXX-25×*
XU-A40 ×*BP	40	40												TXX-40×*
XU-A63 ×*BP	32	63												TXX-63×*
XU-A100×*BP	38	100												TXX-100×*
XU-A160×*BP	50	160												TXX-160×*
XU-A250×*BP	65	250												TXX-250×*
XU-A400×*BP	65	400												TXX-400×*

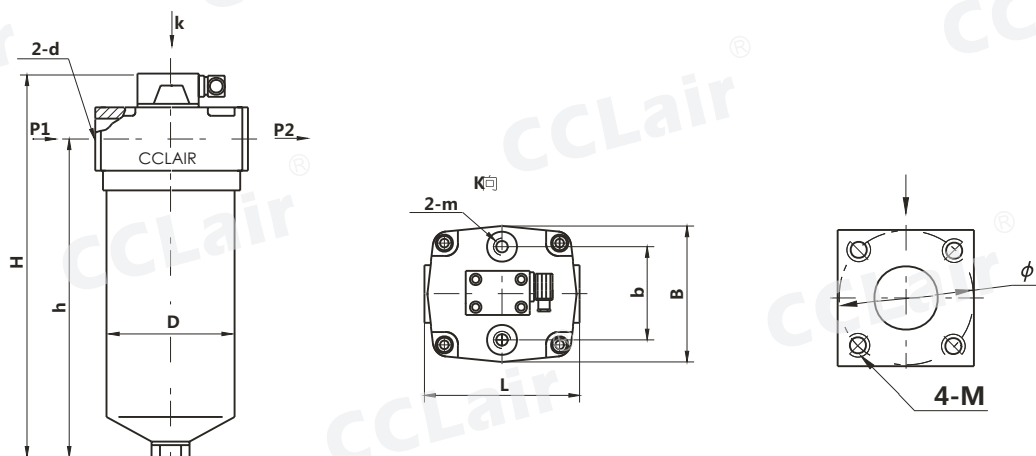
外形尺寸

1. 管式



型号	尺寸 (mm)							
	H	h	L	B	D	I	M	m
U-A10 × *P	199	152	104	102	φ 70	30	M18 × 1.5	M6
U-A25 × *P	239	182	120	110	φ 89		M22 × 1.5	
U-A40 × *P	299	242					M27 × 2	
U-A63 × *P	322	254	146	131	φ 109	55	M33 × 2	M8
U-A100 × *P	422	358	150				M42 × 2	
U-A160 × *P	449	380	170	148	φ 134	65	M48 × 2	

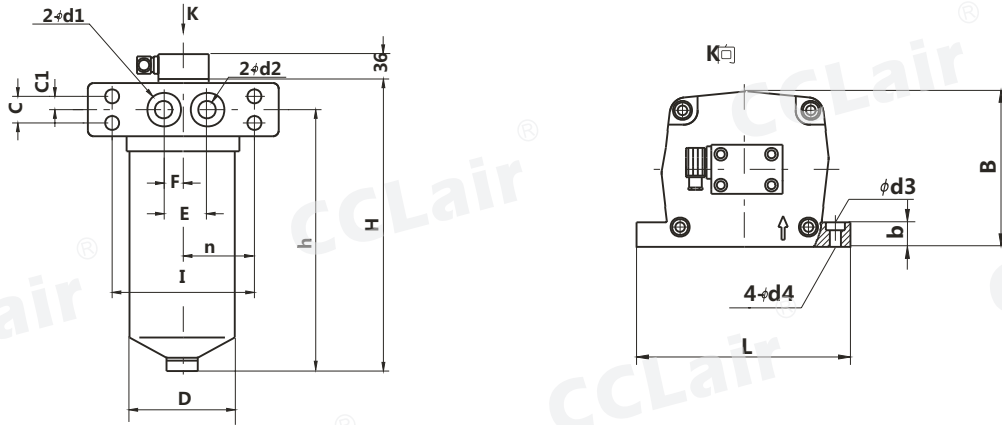
2. 法兰式



型号	尺寸 (mm)								
	H	h	L	B	b	D	m	φ	M
U-A250 × *FP	561	485	182	166	115	φ 150	M10	74	M6
U-A400 × *FP	706	625	196	176	140	φ 163	M12	94	M8
U-A630 × *FP	846	750	224	212	160	φ 186	M12	115	M10
U-A800 × *FP	1024	936	260	250	180	φ 212	M12	125	M12
U-A1000 × *FP	1094	1001						135	

外形尺寸

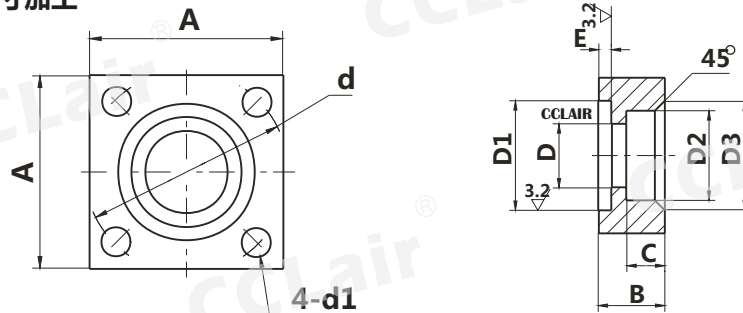
3.板式



注：安装螺钉建议选用GB/T70.1-2000

型号	尺寸 (mm)															
	H	h	L	B	b	D	I	n	E	F	C	C1	φd1	φd2	φd3	φd4
Z Q W X U-A25X*BP	202	182	132	104	17	95	116	58	30	10	20	10	28	20	11	7
Z Q W X U-A40X*BP	262	242														
Z Q W X U-A63X*BP	290	254	160	127	18	115	142	71	45	22.5	30	15	40	32	13.5	9
Z Q W X U-A100X*BP	390	354														
Z Q W X U-A160X*BP	407	376	180	164		134	162	81	50	25	42	21	45	38	15	9
Z Q W X U-A250X*BP	522	486	210	202		150	188	94	66	33	48	24	60	50	18	11
Z Q W X U-A400X*BP	669	625	254	214	25	163	228	114	90	45	60	30	75	65	18	13

4.连接法兰请用户参照下列尺寸加工



型号	尺寸 (mm)										法兰用“O”形圈	法兰用螺钉
	A	B	C	D	D1	D2	D3	d	E	d1		
Z Q W X U-A250 x*FP	75	15	9	φ 50	φ 60 ⁰ _{-0.06}	φ 54 ^{+0.2} ₀	φ 60	φ 74	2.4 ⁰ _{-0.1}	φ 6.7	φ 60×3.1	M6×25
Z Q W X U-A400 x*FP	85			φ 65	φ 75 ⁰ _{-0.06}	φ 70 ^{+0.2} ₀	φ 76	φ 94		φ 9	φ 75×3.1	M8×30
Z Q W X U-A630 x*FP	115			φ 80	φ 90 ⁰ _{-0.07}	φ 85 ^{+0.2} ₀	φ 91	φ 115		φ 11	φ 90×3.1	M10×30
Z Q W X U-A800 x*FP	125			φ 90	φ 100 ⁰ _{-0.1}	φ 98 ^{+0.2} ₀	φ 104	φ 125		φ 13	φ 100×3.1	M12×35
Z Q W X U-A1000 x*FP	135			φ 100	φ 110 ⁰ _{-0.1}	φ 108 ^{+0.2} ₀	φ 114	φ 135				