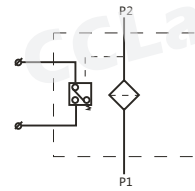


ZL12-122自封式磁性吸油过滤器



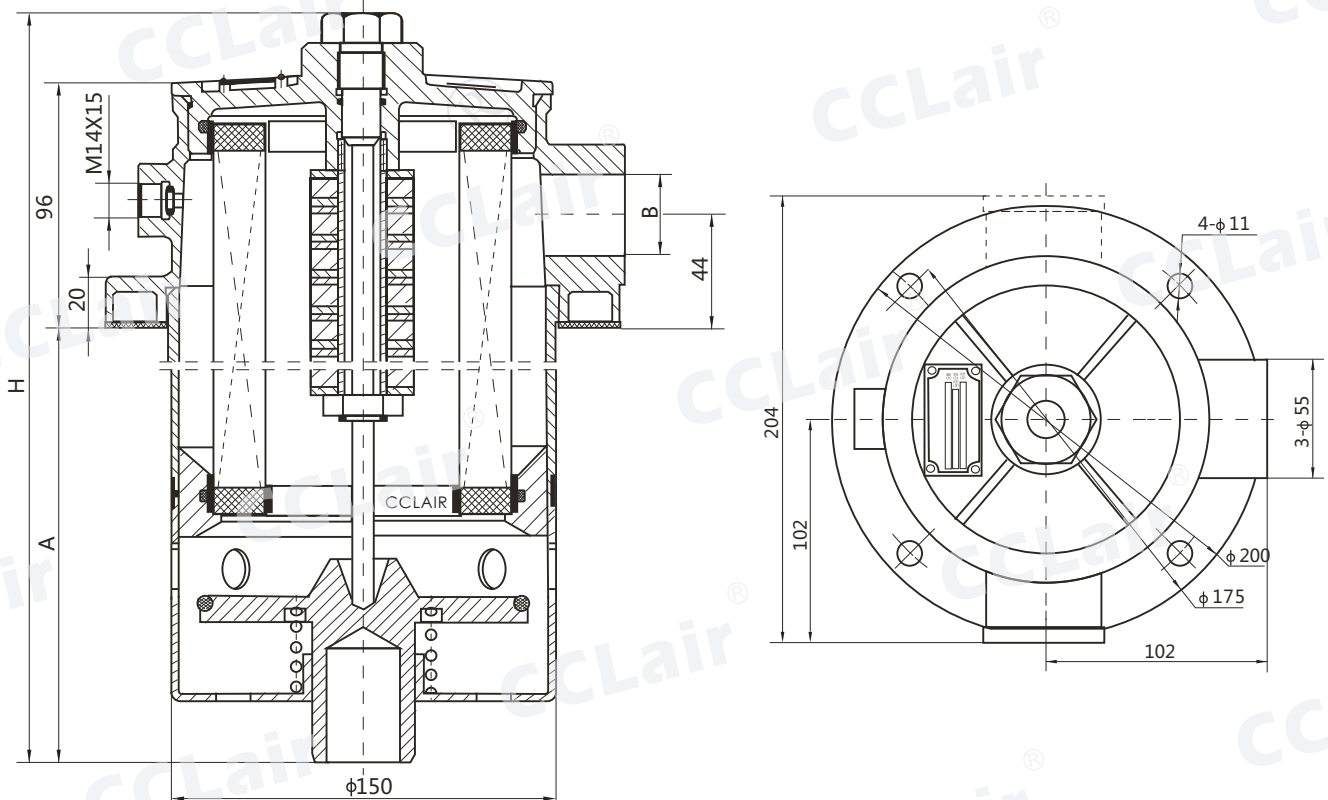
符号



技术参数

型号	公称流量 (L/min)	过滤精度 (μm)	通径 (mm)	原始压力损失 (MPa)	连接方式	滤芯型号
ZL12-122/*	120	10	2X ϕ 25	≤ 0.01	螺纹式	ZL12X-122/*
ZL12B-122/*	160	25	3X ϕ 32			ZL12BX-122/*
ZL12C-122/*	120	80	2X ϕ 32			ZL12X-122/*

外形尺寸



型号	A	B	H
ZL12-122	345	2-M33 \times 2	470
ZL12B-122	455	3-M42 \times 2	580
ZL12C-122	345	2-M42 \times 2	470