

DF系列电磁阀

概述

DF系列二位二通常闭型电磁阀，断电关闭，通电打开。

体积小，功率低，压力高，产品为系列化生产。

密封件材质：NBR、EPDM

阀体材质：铜或不锈钢

介质：空气、水等

工作压力：0.05~0.8MPa

环境温度：0~65℃

介质温度：-5~60℃

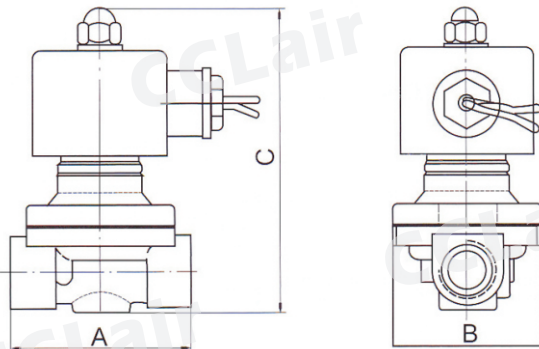
品牌：CCLAIR

安装：按阀上箭头方向、水平安装，线圈向上。

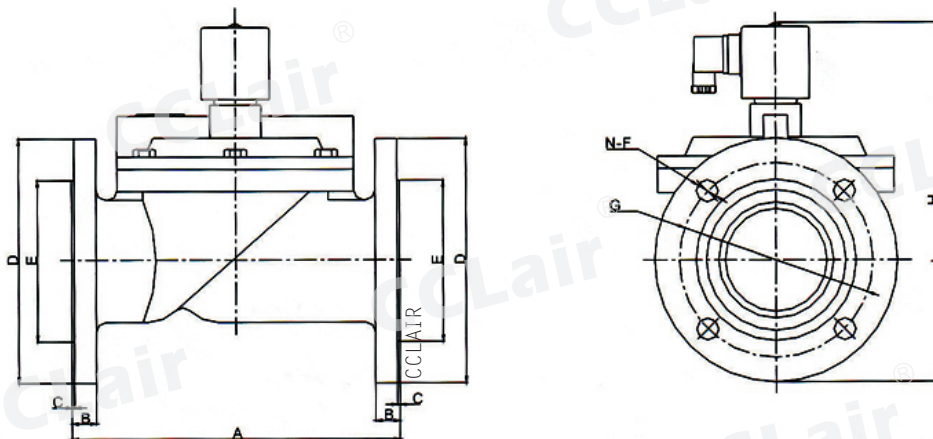
订购码

DF	-	40	-	S	-	F	-	K	-	GB	-	AC220V
系列号	接管口径	空白:铜阀体	空白:螺纹连接	空白:常闭	空白:隔爆	空白:普通	标准电压					
	15-100	S:不锈钢	F:法兰连接	K:常开			见下表					

外形尺寸



型号	A	B	C
DF-15	62	55	102
DF-20	67	55	113
DF-25	86	73	117
DF-32	90	77	130
DF-40	106	87	164
DF-50	123	93	176



型号	A	B	C	D	E	F	G	H	N	材质
DF-40F	155	15	2	148	88	18	109	215	4	黄铜或 不锈钢
DF-50F	203	17	3	163	103	18	125	240	4	
DF-65F	250	20	3	182	113	18	145	265	4	
DF-80F	270	20	3	198	132	18	160	280	4	
DF-100F	350	22	3	219	156	18	179	300	8	