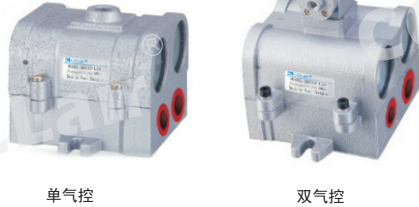


## K25JQ系列截止阀(联合设计型)

### 符号



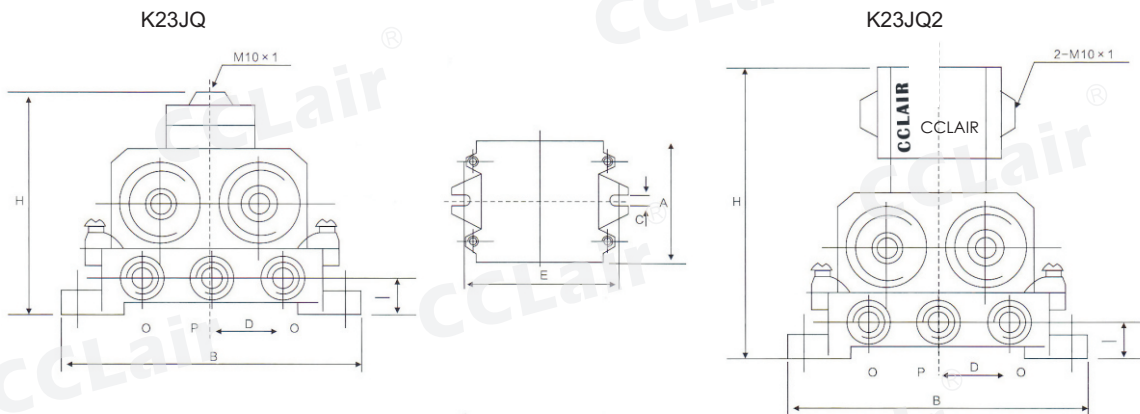
### 订购码

K25J	Q	—	8
系列代码	控制方式		接管口径
K 系列二位五通截止式气动换向阀	Q: 单气控 Q2: 双气控		6: G1/8 8: G1/4 10: G3/8 15: G1/2 20: G3/4 25: G1

### 技术参数

型号	K25JQ-6	K25JQ-8	K25JQ-10	K25JQ-15	K25JQ-20	K25JQ-25
	K25JQ <sub>2</sub> -6	K25JQ <sub>2</sub> -8	K25JQ <sub>2</sub> -10	K25JQ <sub>2</sub> -15	K25JQ <sub>2</sub> -20	K25JQ <sub>2</sub> -25
公称通径 mm	6	8	10	15	20	25
工作压力范围 MPa	0.2~0.8					
泄漏量 Nml/min	50≤0.06		100		200	
换向时间 ms	≥0.04		≤0.06		≤0.10	
切换频率 Hz	≥10		≥8		≥4	
工作温度 °C	-10~55					
介质温度 °C	-5~50					
S 值 mm <sup>2</sup>	≥10	≥20	≥35	≥60	≥120	≥190
电压 V	AC : 380 , 220 , 110,36V ; DC : 220,110,24					
寿命万次	≥150					

### 外形尺寸



型号	接管口径	<141	<155	<207	C	I
K25JQ-6 K25JQ2-6	G1/8(M10×1)	75	108	160	7	14
K25JQ-8 K25JQ2-8	G1/4(M12×1.25)	108	138	208	10	20
K25JQ-10 K25JQ2-10	G1/8(M16×1.5)	108	138	160	10	20
K25JQ-15 K25JQ2-15	G1/2(M20×1.5)	108	138	160	10	20
K25JQ-20 K25JQ2-20	G3/4(M27×2)	160	208	208	13	30
K25JQ-25 K25JQ2-25	G1(M33×2)	160	208	208	13	30