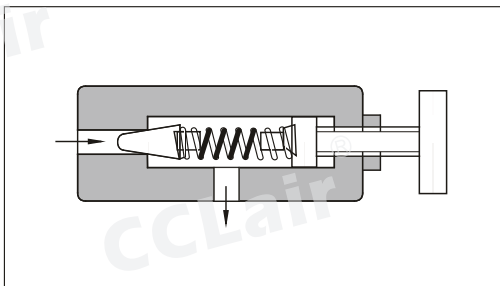
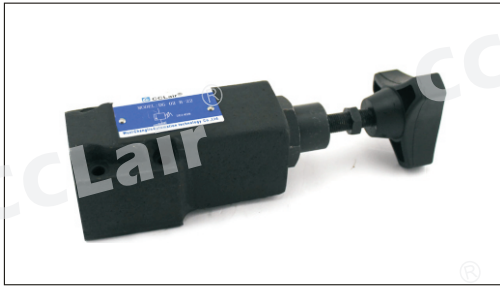


## DT/DG系列遥控溢流阀



### 附件

#### ● 安装螺钉

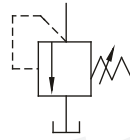
阀型号	内六角螺钉
DG-01	M5×45L……………4个

### 底板

阀型号	底板型号	连接口径 Rc(老PT)	质量 kg
DG-01	DGM-02-20	1/4	0.7

● 使用底板时，请按上表的底板型号订购。不用底板时，安装面须经6-S精度机械精加工。

### 符号



### 订购码

D	T	-01	-22
系列号	连接型式	规格	设计号
D: 远程控制溢流阀	T: 螺纹连接型 G: 底板安装型	01	22 22

### 技术参数

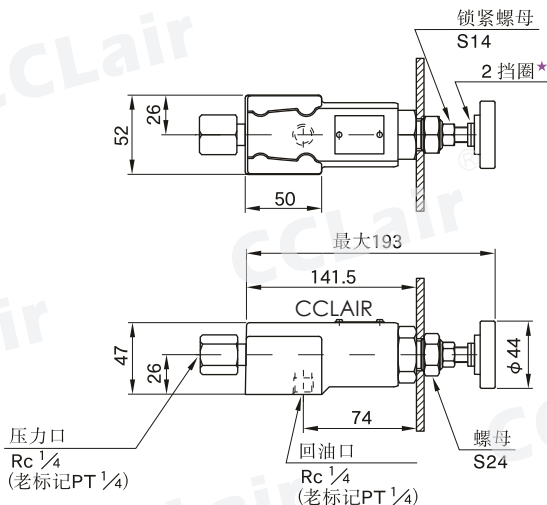
型号		最高工作压力 (最高调节压力) MPa	质量 kg	
螺纹连接型	底板安装型		DT型	DG型
DT-01-22	DG-01-22	25	1.6	1.4

### 使用注意事项

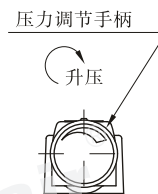
- 进行压力调节时，先拧松锁紧螺母，增压时顺时针方向，降压时逆时针方向，慢慢转动手柄。调压后，必须拧紧锁紧螺母。
- 如远程控制管路内部容积过大，则可能出现振动，请用内径4mm管作配管。
- 回油箱内的配管不得与其他的阀回油管连接，而应直接回油箱。
- 用于主阀的远程控制时，远程控制阀全关闭后，系统压力为主阀的设定压力。

### 外形尺寸

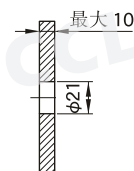
#### DT-01



★ 调节压力被所装的挡圈限制，当一工作压力不能达到时，去掉一些挡圈。一片挡圈相当于10MPa。

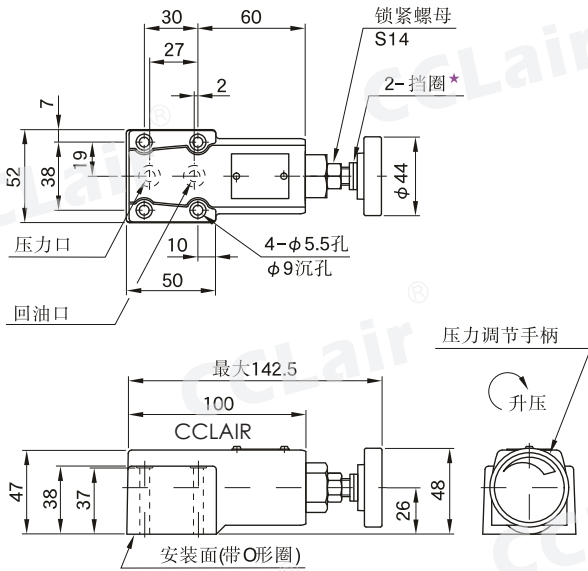


#### 连接板安装孔尺寸

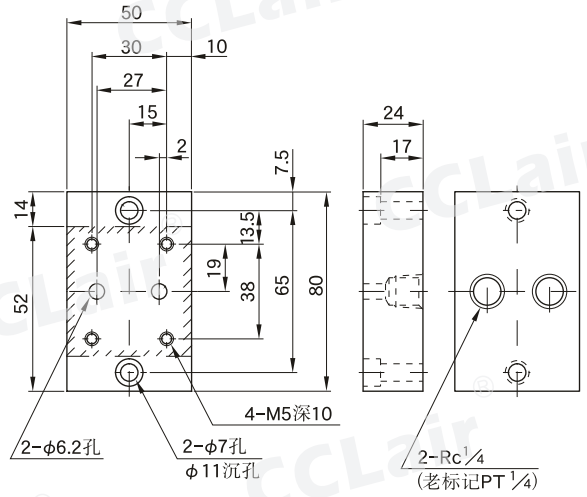


DG-01

★调节压力被所装的挡圈限制，当一工作压力不能达到时，去掉一些挡圈。一片挡圈相当于10MPa。

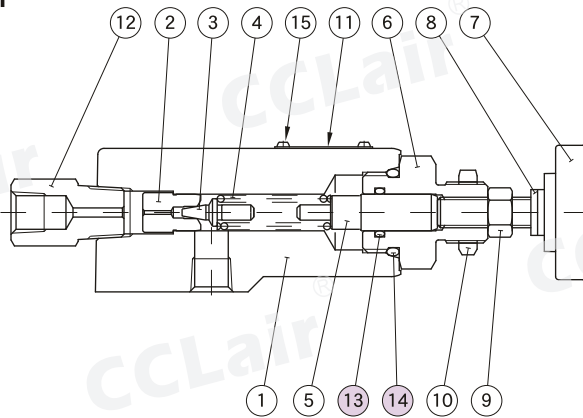


底板: DGM-02



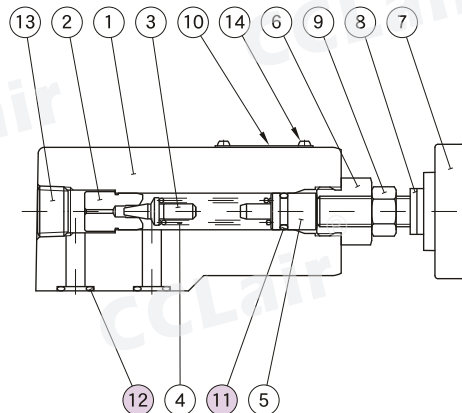
■ 密封件表

DT-01



序号	名称	零件号	个数
13	O形圈	JIS B 2401 -1A-P12	1
14	O形圈	JIS B 2401 -1B-P22.4	1

DG-01



序号	名称	零件号	个数
11	O形圈	JIS B 2401 -1A-P9	1
12	O形圈	JIS B 2401 -1B-P9	2