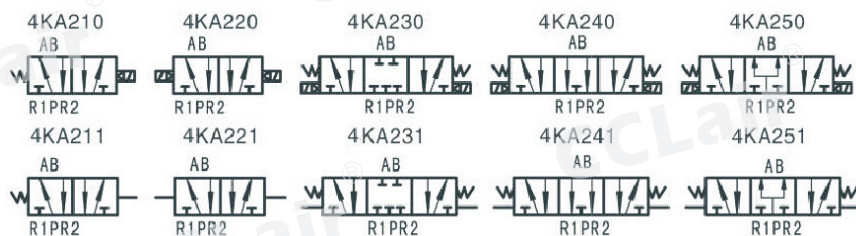


4KA2先导式五通电磁阀、气控阀

符号



订购码

气控阀 4KA2 - 1 1 - 06 电磁阀 4KA2 - 1 0 - 06 - B - AC220V

①
②
①
②
③
④

① 切换位置 1: 单头双位置 2: 双头双位置 3: 双头三位置中封型 4: 双头三位置中泄型 5: 双头三位置中压型

② 接管口径 06: RC1/8"

③ 接线方式 B: 小型接线盒 L: 小型接线盒带指示灯 C: 直接引线式

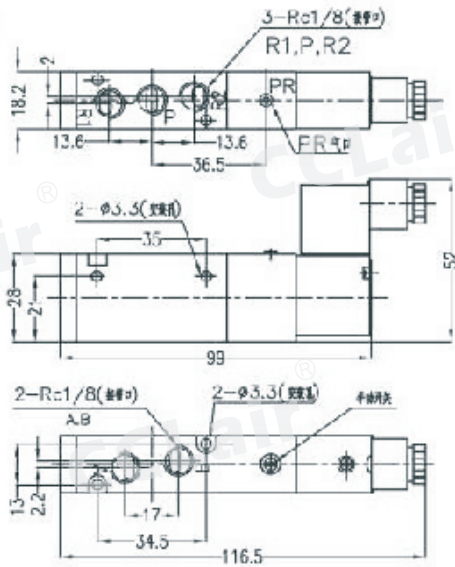
④ 电压 AC220V: 220VAC 50/60HZ AC110V: 110VAC 50/60HZ DC24V: 24VDC DC12V: 12VDC

技术参数

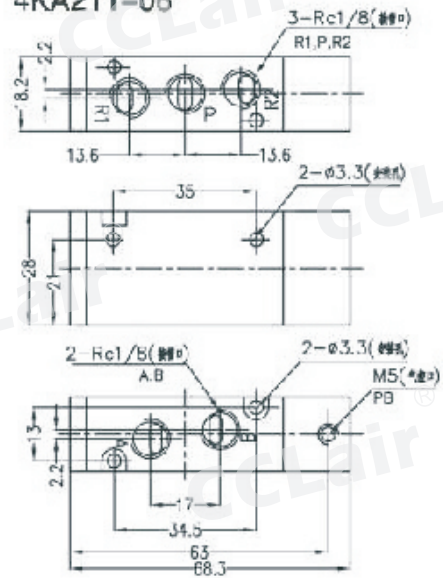
型号	4KA210	4KA220	4KA230	4KA240	4KA250
	4KA211	4KA221	4KA231	4KA241	4KA251
使用流体	洁净压缩空气				
工作方式	内部先导式				
最低使用压力MPa{kgf/cm ² }	0.15 {1.5}	0.1 {1.0}	0.2 {2.0}		
最高使用压力MPa{kgf/cm ² }	0.7 {7.1}				
耐压MPa{kgf/cm ² }	1.05 {10.7}				
配管口径	Rc1/8				
有效截面积 mm ² {CV值}	12.5 {0.68}		11 {0.6}		
环境温度 °C	-5~50 (无冻结)				
流体温度 °C	5~50				
换向时间 ms	≤30		≤60		
润滑	不要				

外形尺寸

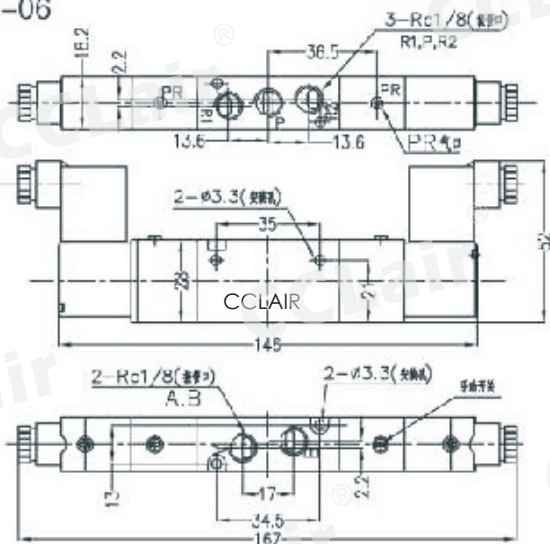
4KA210-06



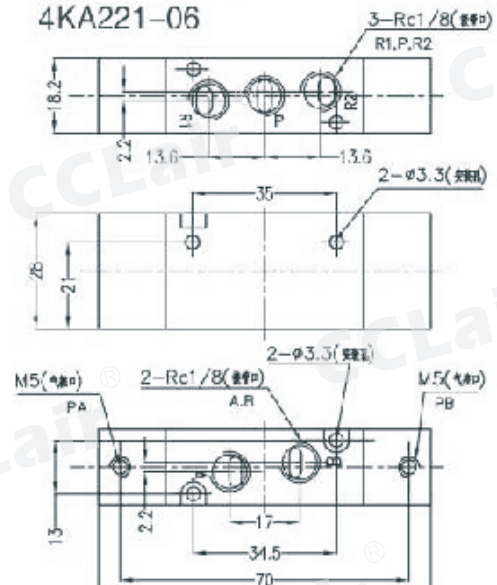
4KA211-06



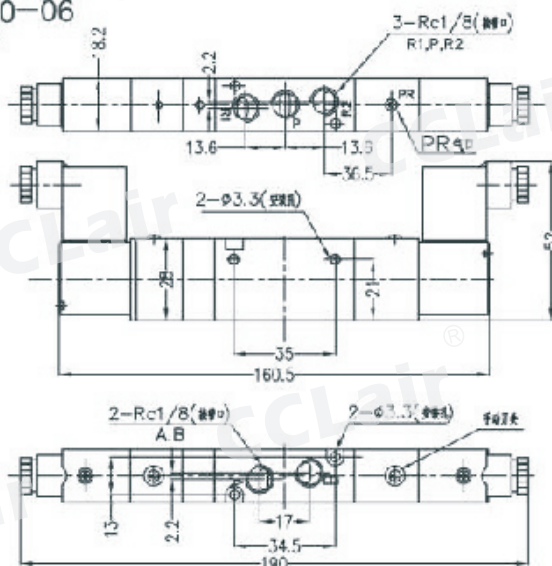
4KA220-06



4KA221-06



3
5
4KA240-06



3
5
4KA241-06

