

## 4KB2先导式五通电磁阀

## 符号



## 订购码

电磁阀 4KB2 - 1 0 - 08 - B - AC220V

①                      ②                      ③                      ④

① 切换位置 1:单头双位置 2:双头双位置 3:双头三位置中封型 4:双头三位置中泄型 5:双头三位置中压型

② 接管口径 08: RC1/8"

③ 接线方式 B:小型接线盒 L:小型接线盒带指示灯 C:直接引线式

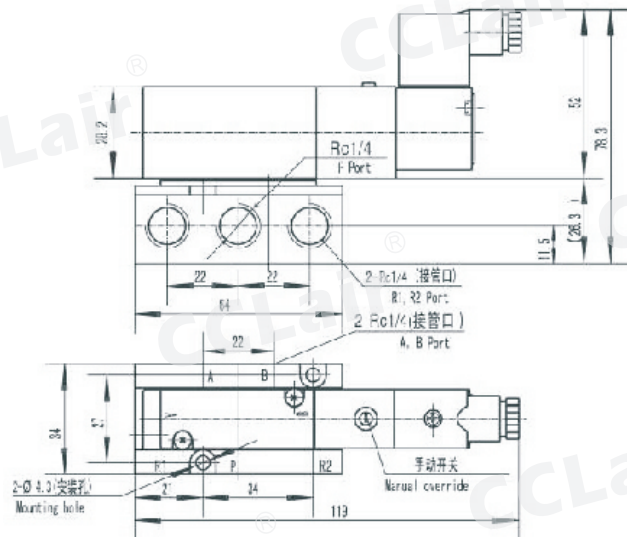
④ 电压 AC220V:220VAC 50/60HZ AC110V:110VAC 50/60HZ DC24V:24VDC DC12V:12VDC

## 技术参数

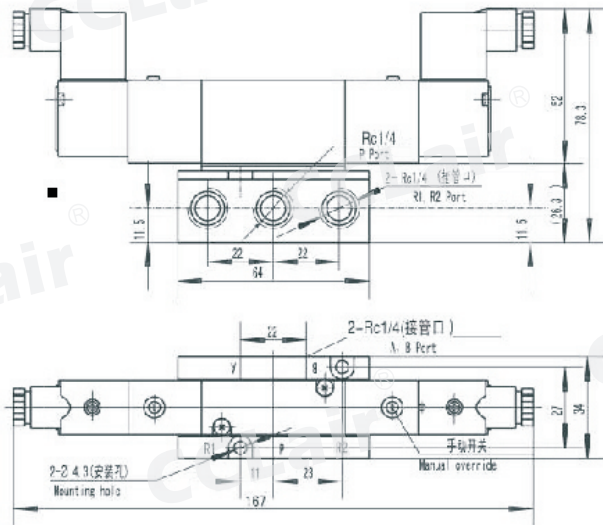
型号	4KB210	4KB220	4KB230	4KB240	4KB250
使用流体	洁净压缩空气				
工作方式	内部先导式				
最低使用压力MPa{kgf/cm <sup>2</sup> }	0.15 {1.5}	0.1 {1.0}		0.2 {2.0}	
最高使用压力MPa{kgf/cm <sup>2</sup> }			0.7 {7.1}		
耐压MPa{kgf/cm <sup>2</sup> }			1.05 {10.7}		
配管口径	Rc1/4				
有效截面积 mm <sup>2</sup> {CV值}	14 {0.76}		12 {0.65}		
环境温度 °C	-5~50 (无冻结)				
流体温度 °C	5~50				
换向时间 ms	≤30		≤60		
润滑	不要				

外形尺寸

4KB210-08



4KB220-08



4KB230-08 4KB240-08 4KB250-08

